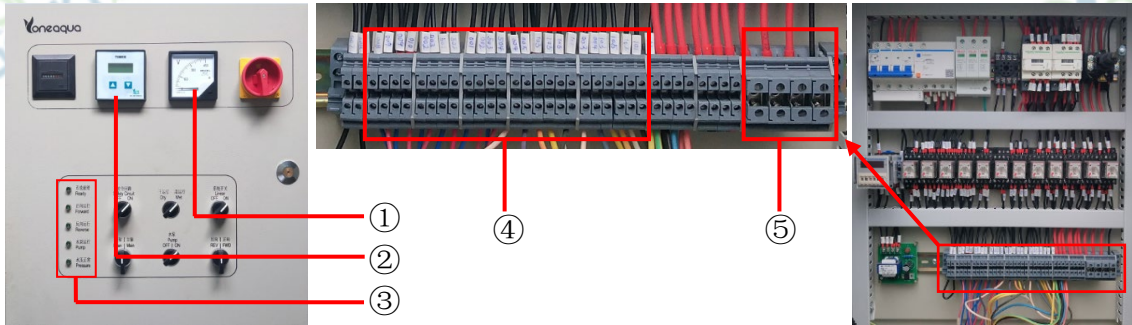


平移式喷灌机常见故障及处理方法

一、故障排查位置

(一)、主控箱



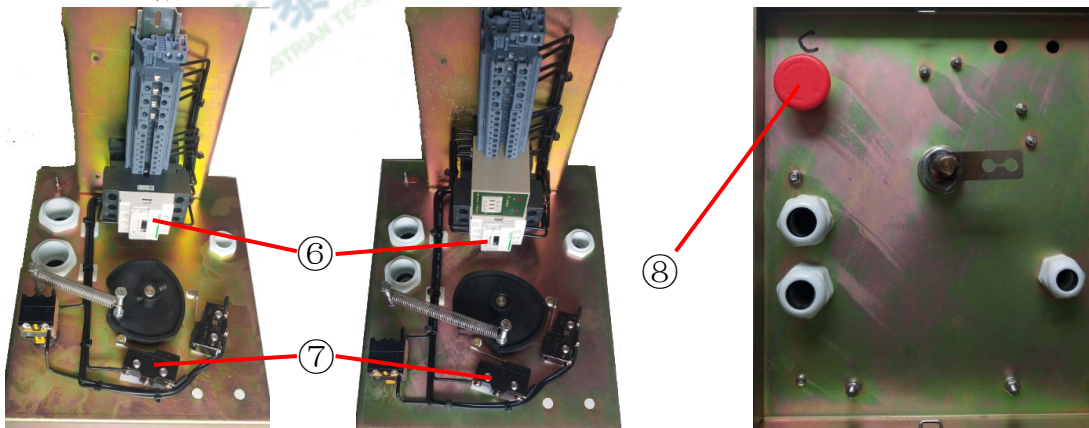
主控箱内门

主控箱端子排

主控箱电气安装板

- ① 电压表
- ② 速度计
- ③ 指示灯区
- ④ 端子排-跨架信号
- ⑤ 端子排-进线电源

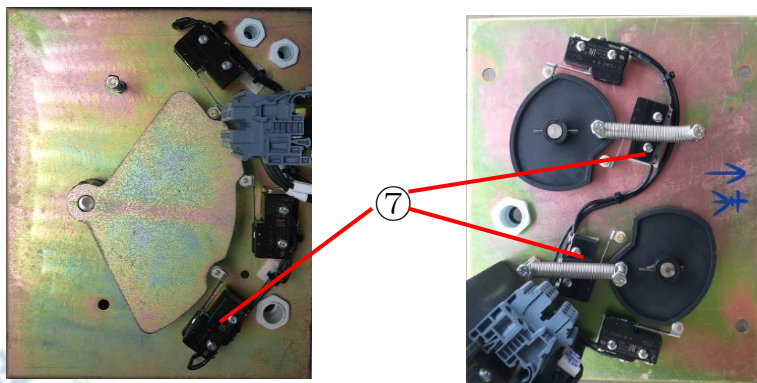
(二)、塔盒



跨间塔盒-通用

跨间塔盒-次末

塔盒底部



主驱塔塔盒

地界保护塔盒

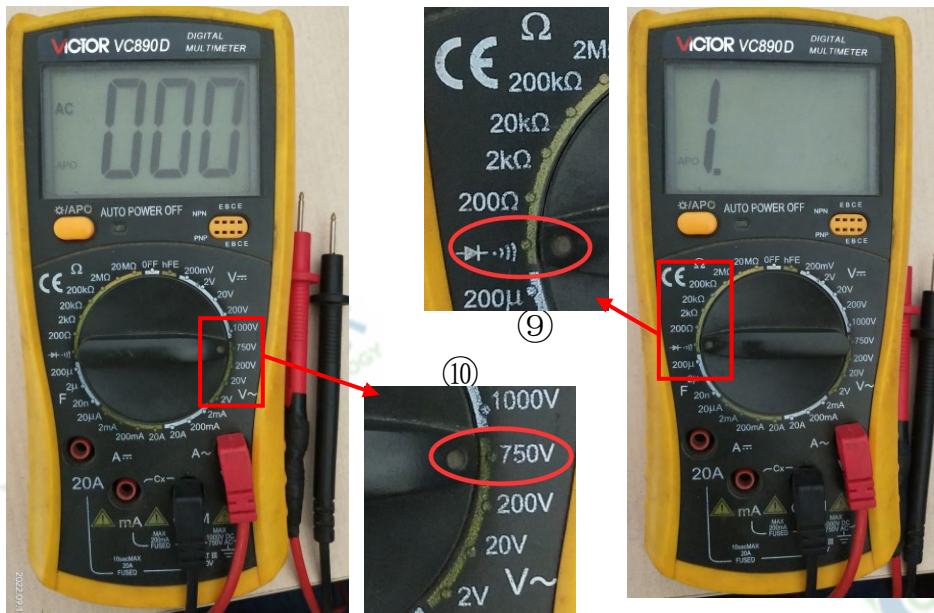
- ⑥ 接触器
- ⑦ 安全微动开关
- ⑧ 急停开关

二、故障排查工具-万用表

万用表主要用来测量电压和通断。

注意：万用表使用前必须正确选择档位，检查表笔有无破损，测量电压时，不可接触表笔金属部分，防止意外触电！测量通断时，必须断电进行操作！

下图中交流电压档（AC750V）主要用于测量三相电压和跨架信号是否正常；通断档主要测量接触器是否正常。



⑨通断档

⑩交流电压档（AC750V）

三、故障类型

(一)、设备无法启动

故障表现：送电后，①电压表无示数或③指示灯区“系统就绪”指示灯不亮。按下按钮没反应。

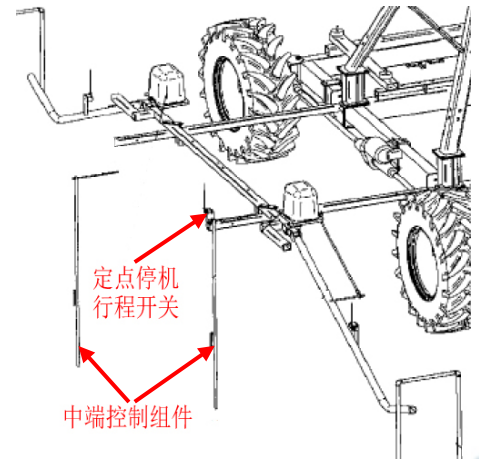
可能原因及判断方法：

1. 定点停机行程开关动作

检查主驱塔定点停机行程开关是否被压下。

当此开关被中端控制组件压下时，提示设备到了更换供水栓或供电桩的位置。

更换供水栓或供电桩及重新启动设备请参照《平移式喷灌机使用说明书》（有旋转功能的平移式喷灌机参照《平移式喷灌机旋转功能使用说明书》）。



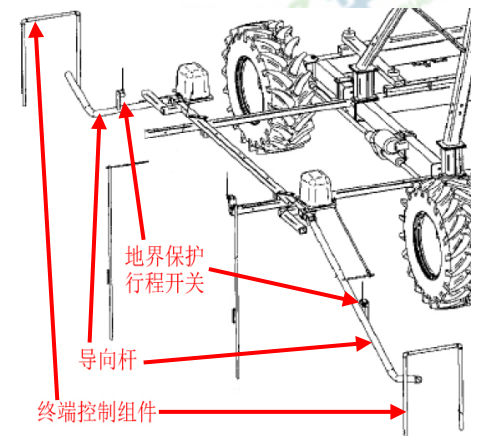
2. 地界停机行程开关动作

检查主驱塔两导向杆上地界停机行程开关是否被压下。

当正向方向的地界停机行程开关被终端控制组件压下时，设备只能启动反向，启动正向时，设备不动作；当反向方向的地界停机行程开关被压下时，设备只能启动正向。

具体操作请参照《平移式喷灌机使用说明书》

（有旋转功能的平移式喷灌机参照《平移式喷灌机旋转功能使用说明书》）。



3. 进线电源故障

使用万用表⑩交流电压档（AC750V）测量主控箱⑤端子排-进线电源三相火线（L1/L2/L3）每两个之间的电压是否在（360~420）V 范围内，三相火线分别和零线（N）的电压是否在（208~242）V 范围内。



若电压异常，则需要检查供电桩或发电机（建议由专业人士进行操作）。

4. 安全回路故障

(1) 从主驱塔开始依次检查各塔盒（主驱塔塔盒、跨间塔盒及地界保护塔盒）内⑦安全微动开关是否触发。

A. 用手压下图中微动开关的滚轮，检查是否有“咔哒”声。

B. 若有“咔哒”声，说明开关正常，可以检查下一个塔盒。

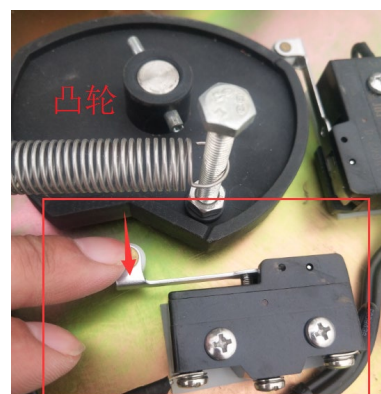
C. 若没有“咔哒”声且滚轮按下前和凸轮没有接触，说明开关失效，需要更换（参照《平移式喷灌机使用说明书》）。

D. 若没有“咔哒”声且滚轮按下前已经和凸轮接触，说明开关被触发。

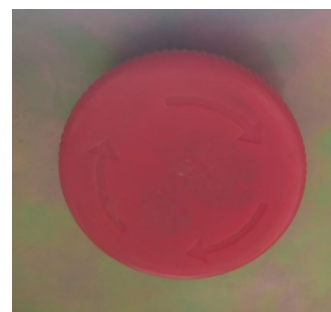
E. 若主驱塔塔盒或跨间塔盒内⑦安全微动开关触发，则需要重新校直设备并根据需要调整塔盒凸轮（参照《平移式喷灌机使用说明书》）。

F. 若地界保护塔盒内⑦安全微动开关触发，则需要检查撞杆和连杆，必要时调整连杆或微动开关位置（参照《平移式喷灌机使用说明书》）。

注：有旋转功能的平移式喷灌机更换微动开关、校直设备、调整塔盒凸轮、调整地界保护系统等参照《平移式喷灌机旋转功能使用说明书》。



(2) 从第一跨开始依次检查各跨间塔盒底部⑧急停开关是否被按下。顺时针旋转蘑菇头可以使其复位。



5. 其他原因

请联系华泰保尔售后部。

(二)、设备可以启动，但是不走

故障表现：送电后，③指示灯区“系统就绪”指示灯亮，正向或反向启动设备后，相应指示灯亮起，但是设备不走。

可能原因及判断方法：

1. 机械故障

检查末跨轮胎是否打滑、是否欠压，检查传动轴、万向节是否完好。



2. 进线电源故障

使用万用表⑩交流电压档（AC750V）测量主控箱⑤端子排-进线电源三相火线（L1/L2/L3）每两个之间的电压是否在（360~420）V 范围内，三相火线分别和零线（N）的电压是否在（208~242）V 范围内。

若电压异常，则需要检查供电桩或发电机（建议由专业人士进行操作）。



3. 速度计故障

(1) 检查②速度计是否有显示，设定值不宜低于 20%。可以通过“▲”和“▼”键，调整数值。

若②速度计无显示，请联系华泰保尔售后部。



(2) 将②速度计调至 100%，启动设备后，使用万用表⑩交流电压档（AC750V）测量④端子排-跨架信号中的 102 与 N 之间、106 与 N 之间的电压是否在（208~242）V 范围内。

若电压异常，请联系华泰保尔售后部。



4. 末跨塔盒接触器故障

(1) 检查末跨塔盒⑥接触器线圈是否正常。

设备断电，使用万用表⑨通断档测量接触器 A1 和 A2 端子，万用表应该不响且示数不是“1.”



(2) 检查末跨塔盒⑥接触器主触点是否正常。

设备断电，将接触器顶杆压下，使用万用表⑨通断档分别测量接触器 1 和 2 端子、3 和 4 端子、5 和 6 端子，万用表蜂鸣器应该有响声。



5. 其他原因

请联系华泰保尔售后部。